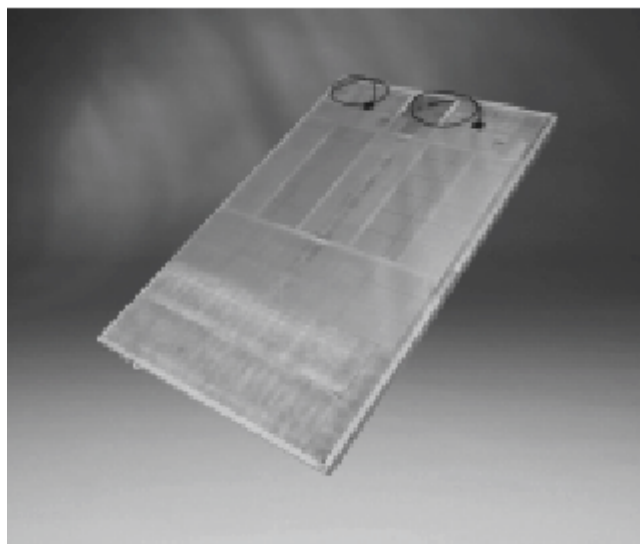


emotion of sauna.



Инструкция по установке и эксплуатации

Инфракрасный плёночный нагревательный элемент IRF 650 , IRF 550 , IRF 450 , IRF 350 , IRF 275 , IRF 90 , IRF 30 , IRF 6



Печать № 29343124/ 25.06



(Произведено в Германии)

117335, г.Москва, ул.Вавилова, д.89

тел.: +7 495 220-50-72

факс: +7 495 220-50-73

www.domsaun.ru

E-mail: office@domsaun.ru





Важные указания

- **В случае неправильной установки оборудования может возникнуть опасность пожара. Прочитайте, пожалуйста, внимательно данную инструкцию по установке оборудования. Обратите особое внимание на указания размеров и последующие примечания.**
- Инфракрасные нагревательные элементы предусмотрены для подключения к напряжению 230 В 50 Гц посредством инфракрасного прибора управления.
- Установка и подключение к инфракрасному прибору управления нужно производить согласно схеме подключения.
- Прежде чем вводить в эксплуатацию плёночные элементы посредством прибора управления, необходимо проверить, все ли разъемы подсоединены согласно их разрешению.
- Необходимо принимать во внимание предписания согласно EU 60335-2-53 (VDE 0700 часть 53).
- В инфракрасную тепловую кабину можно устанавливать лишь такое количество плёночных нагревательных элементов, которое указывается для размера кабинки.
- Для регулирования (управления) инфракрасного излучателя нужно использовать один из приборов управления, указанных далее. Этот прибор управления будет вмонтирован в инфракрасную тепловую кабину согласно инструкции по установке прибора управления.
- Установка плёночных нагревательных элементов в кабину должна производиться так, чтобы происходило одновременное круговое облучение принимающего данную IR ванну.
- Обратите внимание на то, чтобы основная отдача энергии происходила через инфракрасное излучение.
- Инфракрасные плёночные элементы оснащены силиконовым соединительным кабелем с 3-х контактным штекерным соединением.
- В стандартном варианте можно подсоединить 5 деталей плёночных нагревательных элементов в это штекерное отделение. Нельзя превышать максимальную мощность в 3500 Вт.

Необходимо установить соответствующим образом штепсельный контакт на крышке кабины.

- Плёночные нагревательные элементы не разрезать и не отделять. Они функционируют только в указанных пределах.

Внимание!

При любых кожных заболеваниях или изменениях перед использованием данного оборудования непременно обратитесь к участковому врачу.

При этом необходимо обратить внимание на то, чтобы был зафиксирован предохранитель на случай непредвиденных разъёмов контакта.

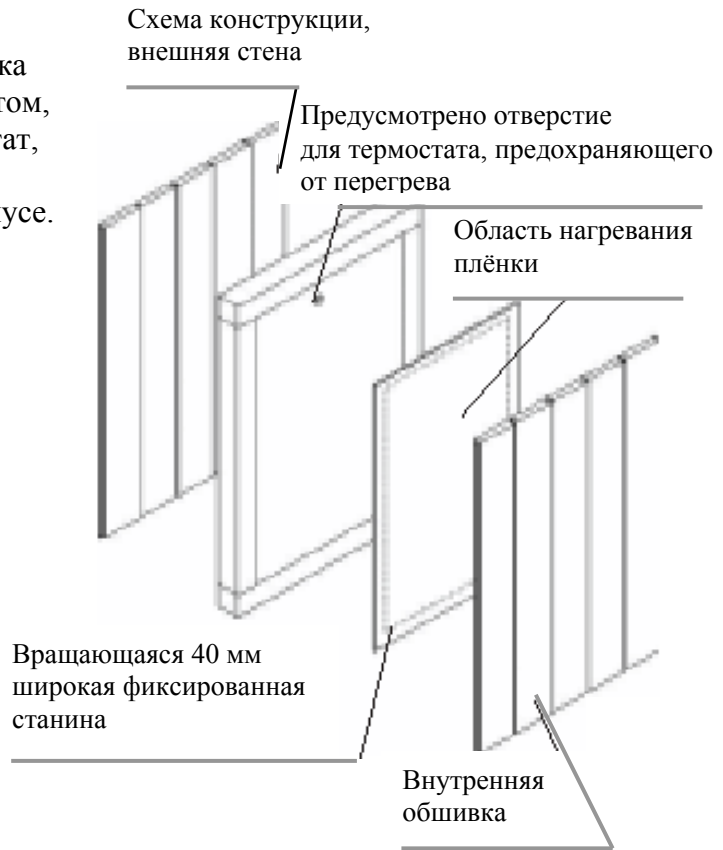
Сборка и установка IR – плёнок (матов с электрическим обогревом):

Полиэфирная плёнка/ полиэфирная плёнка с алюминиевым нагревательным элементом, свободная от тяжёлых металлов, термостат, защищающий от перегрева на верхней поверхности плёнки в силиконовом корпусе.

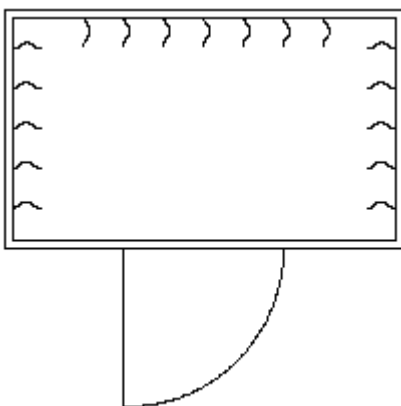
Точка включения = 120 С°
Точка выключения = 110 С°

Кант по краям нагревательной спирали в 40 мм для фиксации плёнки к каркасу.

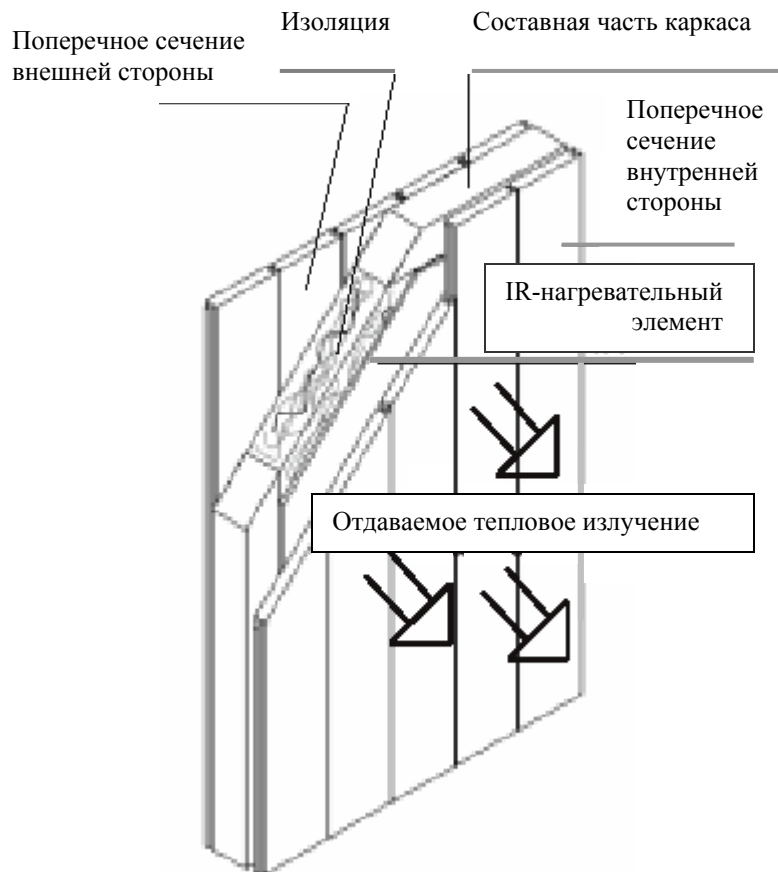
Инфракрасные плёночные нагревательные элементы предназначены лишь для сборки в инфракрасную тепловую кабину. Они приводятся в действие с помощью прибора управления. В случае использования их не по назначению гарантийный лист не действителен!



Пример расположения



Принцип функционирования





Внимание! Никогда не устанавливайте крепежные элементы (зажимы, штифты, гвозди или шурупы) через алюминиевую электрическую спираль.

Если обогревательная спираль сломалась, то электрическая плёнка не может более обогревать!

При установке силиконового корпуса с предохранительными термостатами нужно монтировать их всегда наверх.

Обратите, пожалуйста, внимание, что при конечной установке элементов не должно быть шурупов, вкрученных в область плёночных нагревательных элементов.

Электрическое подключение

Подводы плёнок осуществляются посредством соответствующих мер (креплений).

Штепсельная вилка IR – плёночных нагревательных элементов втыкается в распределительный блок прибора управления.



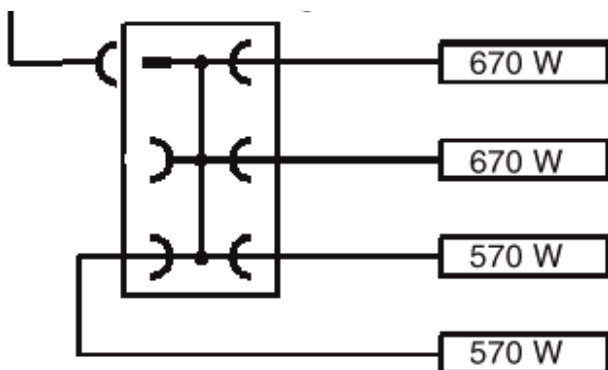
Осторожно! Обращайте внимание на максимальную коммутационную мощность прибора управления.

Возможная схема подключения

Подвод

Прибор управления Разъём IR – плёночные
макс. 3500 W элементы

Например:



Ввод в эксплуатацию

Ввод в эксплуатацию осуществляйте с помощью прилагаемого прибора управления.

Обратите внимание, что в этой электрической системе присутствует определённая доля инертности. Прежде всего, плёнки должны обогревать соответствующие профильные детали, чтобы они далее отдавали тепловое излучение во внутрь кабины. При этом вполне возможно, что температура деревянной поверхности на внутренней стороне кабины превысит температуру внутри кабины.

Основное действие инфракрасных электрических кабин заключается в воздействии тепловым излучением (инфракрасными лучами) на людей, возникающая при этом температура в помещении представляет собой второстепенное побочное действие, которое тем не менее, воспринимается как приятное и ни в коем случае не ухудшает процедуры.

Обратите внимание, что в случае с IR - тепловой кабиной, речь идёт не о сауне с характерными для неё горячими и холодными процедурами, и не о температурах, которые преобладают в сауне, их достигнуть невозможно.

Технические данные:

Напряжение: 230 В 50 Гц

Вид № 40592

Мощность: 670 Вт

Размер: 1700 x 800 мм

Вид №: 40594 570

Мощность: 570 Вт

Размер: 1450 x 800 мм

Вид №: 40595

Мощность: 370 Вт

Размер: 1250 x 600 мм