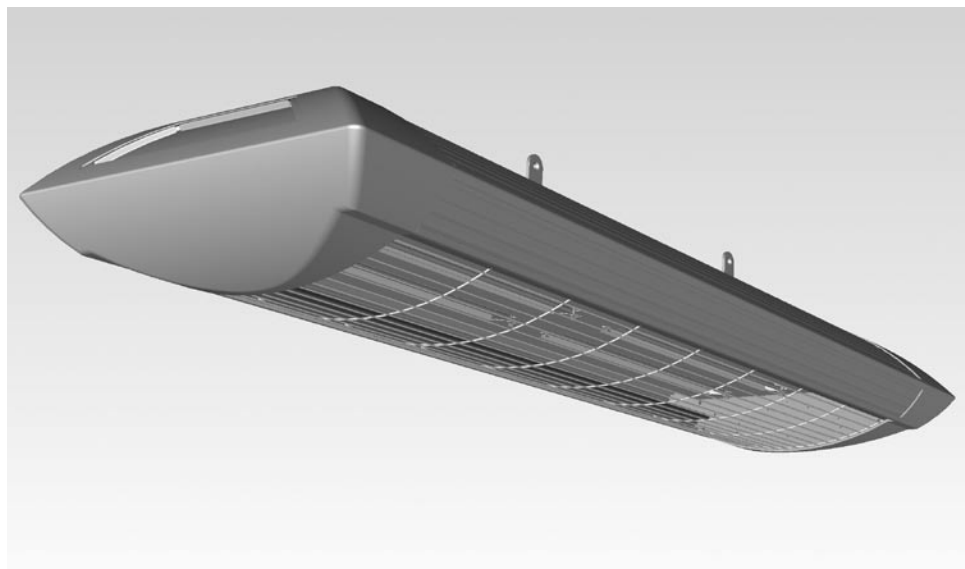


*emotion of sauna.*



# Инструкция по применению

## Infrasky 3000



117335, г.Москва, ул.Вавилова, д.89



тел.: +7 495 220-50-72

факс: +7 495 220-50-73

[www.domsaun.ru](http://www.domsaun.ru)

E-mail: [office@domsaun.ru](mailto:office@domsaun.ru)



29343629ru / - 25.08



# Русский

## Содержание

Важная информация.....	3
Монтаж боковых декоративных накладок.....	4
Электрическое подключение.....	4
Сдача в эксплуатацию.....	5
Обслуживание и уход.....	5
Чистка прибора.....	5
Замена ИК нагревателя.....	6
Устранение возможных неполадок.....	6
Запасные части.....	6
Технические данные.....	6
Схема электрических подключений.....	7
Адрес сервисного центра:.....	8
Гарантия.....	8
Порядок возврата товара (RMA) - указания для любой обратной доставки! ...	9



## Важная информация



### При неправильном подключении возможен риск пожара.

Внимательно ознакомьтесь с настоящей инструкцией по монтажу и эксплуатации и соблюдайте приведенные ниже указания, касающиеся техники безопасности и правил пользования.

- Система инфракрасного обогрева рассчитана на подключение к сети с напряжением 230 В 50 Гц.
- Подключение внешнего таймера или системы включения от жетонов (монет) должно производиться согласно приведенной схеме.
- Перед включением прибора следует убедиться в надежности и правильности всех подключений, все разъемы должны плотно сидеть на своих посадочных местах.
- При подключении следует соблюдать требования по технике безопасности согласно нормам EU 60335-2-53 (VDE 0700 часть 53) и соответствующие нормы местного законодательства.
- Основное выделение энергии в приборе приходится на тепловое инфракрасное излучение.
- Учтите, что ИК нагреватели не должны подвергаться механическим нагрузкам (сотрясению, ударам, толчкам, вибрациям).

При механическом повреждении нагревателя (поломке), что практически исключено при нормальной эксплуатации, следует его немедленно заменить на новый. Поврежденный нагреватель не подлежит дальнейшей эксплуатации!

**Внимание:** эксплуатация прибора со сломанным нагревателем может привести к пожару.



### Опасность



Не следует продолжительное время смотреть на ИК нагреватель ввиду возможного вредного воздействия на глаза. Пользуйтесь в таком случае средствами защиты глаз (защитные очки).

При возможных заболеваниях кожи или других показаниях, перед использованием обязательно проконсультироваться у домашнего врача.

Данный прибор не является медицинским оборудованием в смысле закона о медицинских приборах (MPG). Данный прибор не разрешен к применению в

соответствующих целях как медицинский прибор.



### Предостережение

- Данный прибор не разрешен к использованию лицами (включая детей) с ограниченными физическими, чувственными или ментальными способностями, а также при отсутствии надлежащего опыта и/или знаний, за исключением случая, если использование сопровождается квалифицированным надзором лица, отвечающего за безопасность, либо если указанные выше лица не получили от такого лица надлежащие указания по правилам пользования прибором.
- Дети не в состоянии правильно оценить возможную опасность, исходящую от электроприборов. Ввиду этого не допускается самостоятельное обращение детей с электроприборами.
- Данный прибор не разрешен к эксплуатации в ванных, во влажных помещениях или в непосредственной близости от бассейнов.
- Данный прибор должен устанавливаться в сухом, защищенном от брызг и капель помещении (месте).
- При монтаже следует учесть, что потолок (поверхность) должен выдерживать статическую нагрузку не менее 70 кг. При несоответствии следует принять необходимые меры по укреплению потолка.
- Относительная влажность воздуха не должна превышать 70%, а комнатная температура должна находиться в пределах 15 – 28°C.
- Данный прибор нельзя устанавливать в местах подверженных риску пожара или взрывоопасных помещениях.

Сервисные или ремонтные работы должны производиться только квалифицированным и обученным электриком либо представителем сервисной службы завода-производителя.



### Опасность

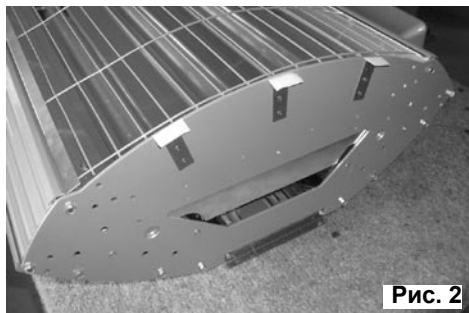
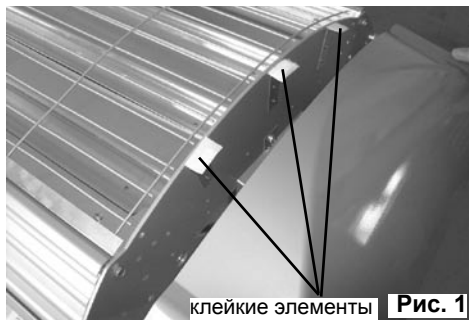


При любых видах работ (сервис, уход и чистка и пр.) следует всегда полностью отключать прибор от сети питания.

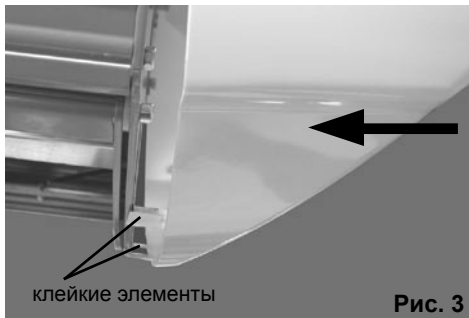
## Монтаж боковых декоративных накладок

Боковые декоративные накладки прикладываются отдельно и подлежат монтажу при сборке.

На торцевых кромках прибора находятся по три крепежных уголка с нанесенными на них клейкими элементами.



Аккуратно надвиньте боковую накладку на торец, так чтобы её края совпали с основным корпусом и прижмите её к крепежным уголкам (клейкие элементы должны приклеиться к накладке и зафиксировать её положение).



Зафиксируйте накладку 2 шурупами через соответствующие отверстия на верхней стороне. Аналогичным образом поставьте вторую боковую накладку на противоположном торце.



## Электрическое подключение

Разъем для кабеля питания

Разъем для внешнего таймера или системы включения от жетонов

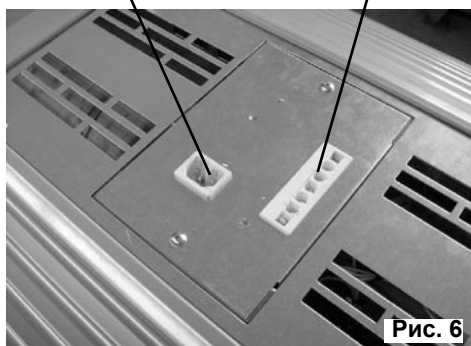




Рис. 7

Вставьте приложенный кабель питания в соответствующий разъем на приборе.

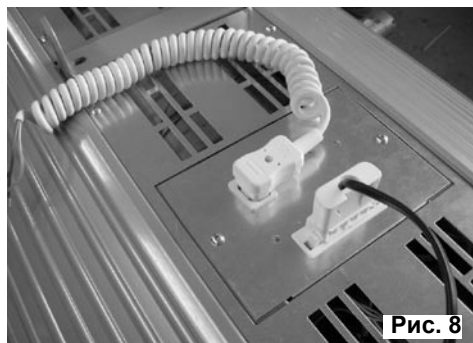


Рис. 8

Другой конец кабеля питания с разводкой должен быть подключен к источнику питания 230 В.



Поключение должно выполняться только квалифициро-ванным электриком.

## Сдача в эксплуатацию

Прибор может включаться как напрямую от сети, так и через систему включения от жетонов (монет).

Схема подключения такой системы дана на последней странице на принципиальной схеме подклчений.

6 инфракрасных (ИК) нагревателей имеют 2 ступени включения

- При первой ступени включаются только 4 внешних нагревателя
- При второй ступени дополнительно включаются 2 центральных нагревателя (все нагреватели включены)



Рекомендованное расстояние между прибором Инфраскай и телом человека составляет приibl. 140 см.

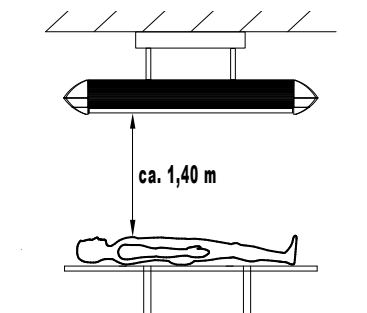



Рис. 9

## Обслуживание и уход

 Перед проведение любых работ (замена нагревателя) или чистке всегда полностью отключайте прибор от сети питания.

### Чистка прибора

Для чистки прибора от обычных загрязнений используйте обычную влажную тряпку. Не используйте абразивные чистящие средства при чистке крашенных или покрытых лаком поверхностей. Используйте очистители без содержания едких веществ



**Внимание:** не допускайте попадания воды или влаги на ИК нагреватели или контакты.

## Замена ИК нагревателя

ИК нагреватели рассчитаны на многолетний срок службы при нормальных условиях эксплуатации. В случае механического повреждения или выхода из строя ИК нагреватель должен быть заменен квалифицированным специалистом.



**Внимание: эксплуатация прибора со сломанным (переломленным) ИК нагревателем может привести к риску пожара.**

Для замены нагревателя следует предварительно снять крышку, закрывающую электрические контакты (4 шурупа).

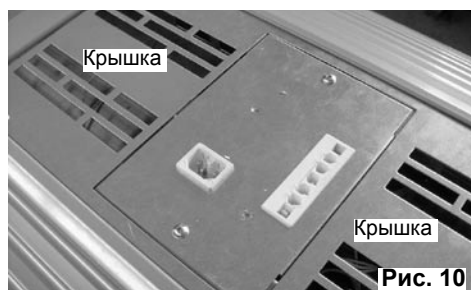


Рис. 10

После этого отключите кабель заменяемого нагревателя (выдернуть штекер из разъема).

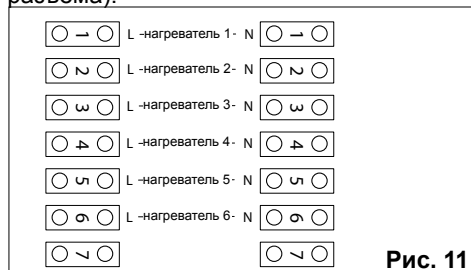


Рис. 11

Затем снимите защитную решетку с лицевой стороны Инфраскай



Рис. 12

Для удаления нагревателя слегка отожмите пружинные зажимы-держатели на его концах. После этого нагреватель можно легко вынуть из посадочного места.



Рис. 13

## Устранение возможных неполадок

1) Вся система полностью не функционирует

- проверить питание.
- проверить предохранители (защита от перегрузки и замыкания).

2) Один из нагревателей не функционирует

- проверить соответствующий кабель и контакты.
- дефект нагревателя (заменить как указано выше).

## Запасные части

Для замены разрешается использовать только оригинальные запасные части, допущенные к использованию производителем. Все сервисно-ремонтные работы должны производиться только квалифицированным персоналом (службой сервиса).

## Технические данные

Число нагревателей:	6 x 500 W
Тип нагревателя:	Vitae
Напряжение :	230 V AC 50 Hz
Потребляемая мощность:	3000 W
Предохранитель:	1 x 16 A
Размер д/ш/в:	210x65x28,5 cm
Вес:	42 kg

# Схема электрических подключений

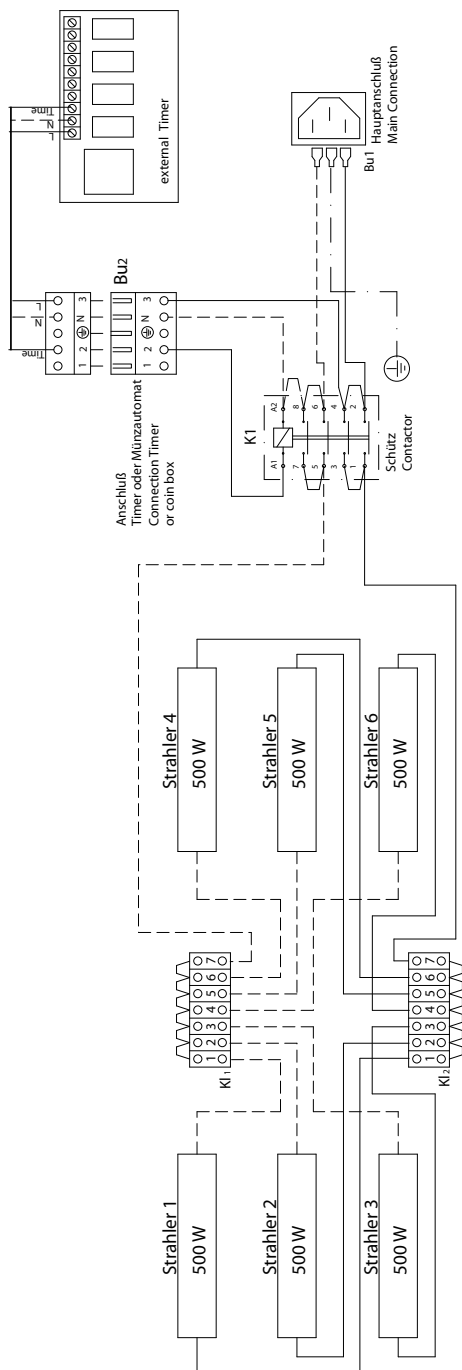


Рис. 14

Изготовитель:  
KERN GmbH  
35759 Дридорф-Мадемюлен, Германия

### Адрес сервисного центра:

ООО „Др.Керн-ЭОС“  
117454, Москва, проспект  
Вернадского, 78, строение 9  
Телефоны: +7 (495) 564-8772, 564-  
8773, 995-9744, 775-9965  
Факс: +7 (495) 564-8773  
info@eos-werke.ru  
www.eos-werke.ru

## Гарантия

Гарантийные обязательства согласно действующим законодательным положениям.

### Гарантия изготовителя

- Гарантийный срок начинается с даты чека и длится, как правило, 2 года (при частном пользовании 3 года).
- Гарантийные обязательства вступают в силу только по предъявлении чека об оплате.
- Гарантия аннулируется при изменениях в приборе, сделанных без официального разрешения изготовителя.
- При дефектах, возникших вследствие ремонта или вмешательства неуполномоченных лиц или ненадлежащего использования прибора.
- В гарантийном случае необходимо указать серийный №, № артикула, а также обозначение прибора и подробное описание неполадки.
- Гарантия включает возмещение дефектных деталей прибора, за исключением обычного износа.

При неполадках прибор должен быть отправлен нашему сервисному отделу в оригинальной или иной соответствующей упаковке (ВНИМАНИЕ: опасность транспортных повреждений).

Отправляйте прибор всегда с этим гарантийным талоном, заполнив его.

Транспортные расходы за счет потребителя. Вне Германии в гарантийном случае следует обращаться к дилеру. Непосредственное гарантийное обслуживание нашим сервисным центром в этом случае невозможно.

Дата пуска в эксплуатацию:

Подпись и печать авторизованного  
электромонтера:

## Порядок возврата товара (RMA) - указания для любой обратной доставки!

Уважаемый клиент,

мы желаем Вам получить удовольствие от заказанных товаров. В случае, если Вы в порядке исключения будете не совсем довольны товаром, мы просим Вас принять во внимание следующий порядок возврата. Только в этом случае гарантируется быстрый и беспрепятственный возврат.

### При любом возврате следует обязательно учитывать!

- Имеющийся формуляр **RMA** всегда **заполнять полностью и прилагать** вместе с **копией чека** для отправляемого товара! Пожалуйста, не приклеивать его к товару или его упаковке. **Без этих документов обработка не возможна**
- **Подлежащие оплате посылки на территории Германии не принимаются** и возвращаются отправителю, который обязан оплатить пересылку! Пожалуйста, всегда запрашивайте **№ RMA** для экономной пересылки.
- **Пожалуйста, следите за тем, чтобы товар был отправлен без видимых следов использования** в неизменном **полном объеме** и **неповрежденной оригинальной упаковке**.
- Пожалуйста, воспользуйтесь **дополнительной прочной и неломающейся упаковкой**, можно заполнить ее, например, пенополистиролом, газетами и т. п. Повреждения при транспортировке по причине недостаточной упаковки оплачиваются отправителем.

### Тип рекламации:

#### 1) Повреждение при транспортировке

- **Пожалуйста, незамедлительно проверьте** содержимое Вашей посылки и **сообщите** о каждом повреждении **транспортной компании** (служба доставки посылок / экспедиторская компания)
- **Не используйте** поврежденный товар!
- **Транспортная компания** должна выдать Вам **письменное подтверждение** о наличии повреждения.
- **Затем по телефону немедленно сообщите о повреждении Вашему продавцу.** Последний обсудит с Вами ход дальнейших действий.
- При поврежденной транспортной коробке используйте дополнительную коробку большего размера. Обязательно приложите **подтверждение о наличии повреждения от транспортной компании!**

#### 2) Поставка поврежденного товара

- Обязательный срок гарантии составляет 2 года. Если поставленный **товар поврежден, некоторые принадлежности** или поставлен **неправильный товар** или неправильный объем, свяжитесь с Вашим продавцом. Он обсудит с Вами Ваш отдельный случай и постарается найти удобное для Вас решение.
- Для **экономной пересылке** на территории Германии от производителя Вы получите **№ RMA**.
- Любая отправка товара обратно должна осуществляться в **оригинальной упаковке товара в полном объеме.** Пожалуйста, упаковывайте товар таким образом, чтобы он не повредился. Если Вам поставлен **неправильный товар**, пожалуйста, не пользуйтесь им!

#### 3) Проблемы при установке и работе

- **Пожалуйста, прочитайте сначала полностью руководство, входящее в объем поставки,** и соблюдайте, прежде всего, содержащиеся в нем указания по монтажу и установке.
- **Вашим первым контактным лицом всегда должен быть продавец,** так как он наилучшим образом информирован о „своем“ продукте и имеет представление о возможных трудностях.
- **При нарушении работы товара** убедитесь сначала, что товар не имеет дефектов. Благодаря контролю качества при производстве дефекты в новых приборах выявляются очень редко.